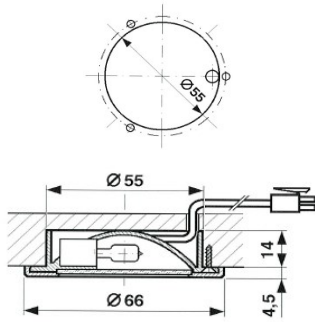


## Halogen-Systeme

### ERIS



#### Informationen und technische Daten:

- 10W Leistung mit matter Scheibe
- Inkl. 2m Anschlussleitung
- Andere Leitungslängen erhältlich auf Anfrage
- Inkl. Schraubbefestigung

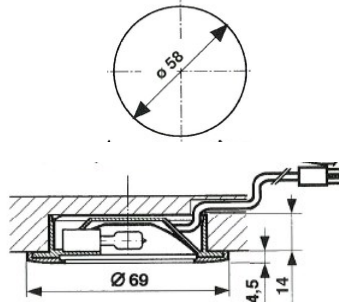
\*= Farbcode (siehe Farbtabelle)

Artikelnummer		Leistung	Preis
gerillter Blending	Glatter Blending		
K11101.2*	K11102.2*	12V 10W	24.05

Preise inkl. Leuchtmittel!



### XENA I



#### Informationen und technische Daten:

- 10W Leistung mit matter Scheibe
- 20W Leistung mit klarer Scheibe
- Inkl. 2m Anschlussleitung
- Andere Leitungslängen erhältlich auf Anfrage
- Inkl. Schraubbefestigung

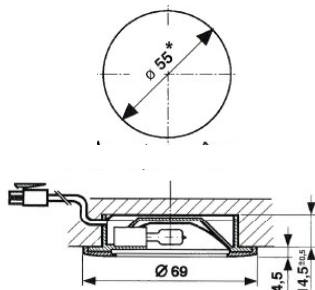
\*= Farbcode (siehe Farbtabelle)

Artikelnummer		Leistung	Preis
glatter Blending	gerillter Blending		
K11103.2*	K11105.2*	12V 10W	19.90
K11104.2*	K11106.2*	12V 20W	20.70

Preise inkl. Leuchtmittel!



### XENA II



#### Informationen und technische Daten:

- 20W Leistung mit matter Scheibe
- 20W Leistung mit klarer Scheibe
- Inkl. 2m Anschlussleitung
- Andere Leitungslängen erhältlich auf Anfrage
- Mit Schraub- oder Klemmfederbefestigung
- Auch mit Durchmesser 58mm lieferbar

\*= Farbcode  
(siehe Farbtabelle)

Artikelnummer		Leistung	Preis
Mit matter Scheibe	Mit klarer Scheibe		
K11107.2*	-	12V 10W	19.90
K11108.2*	K11109.2*	12V 20W	20.70

Preise inkl. Leuchtmittel!



\* Farbcode-Tabelle: WS= weiss  
CG= chrom-glanz

SZ= schwarz  
AL= aluminium

NM= nickel-matt  
GO= gold

Lieferbar mit folgenden  
Stecksystemen: