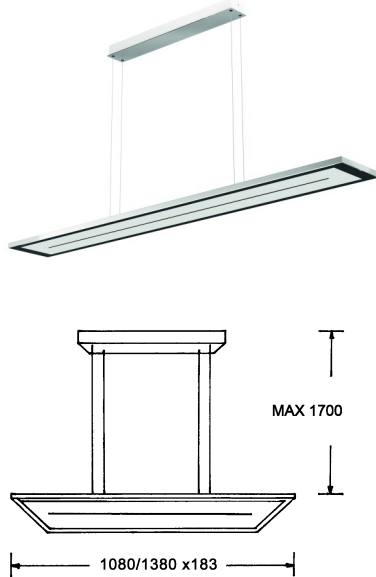
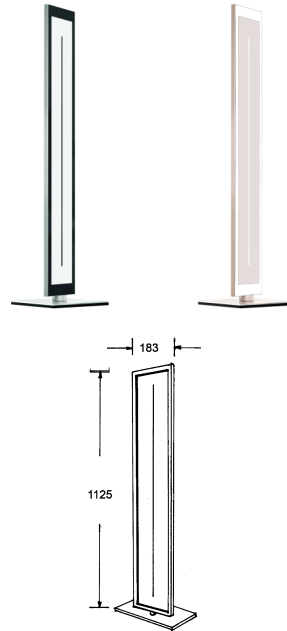


### ZENIT

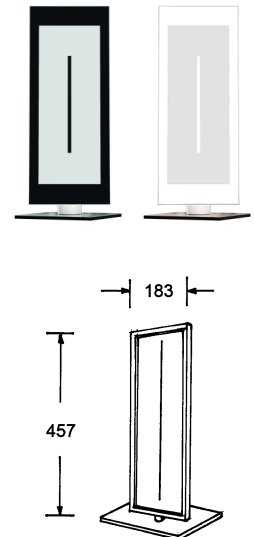
Hängeleuchte 1080/1380



Stehleuchte

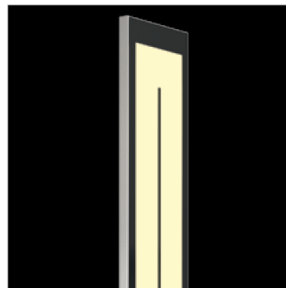


Tischleuchte

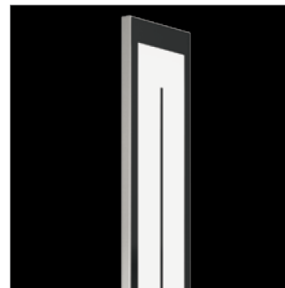


#### Informationen und technische Daten:

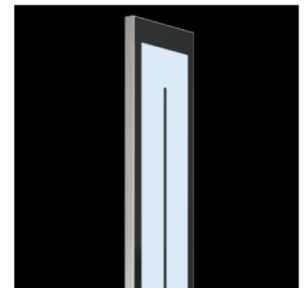
- Ausführung: Aluminium, nickel, eloxiert
- Glas: schwarz oder weiss
- Lichtfarbe: einstellbar zwischen 2700°K und 6500°K
- Dimmbar
- Inkl. Funkfernbedienung
- Fuss mit Drehelement bei Steh- und Tischleuchte
- Spannung: 230V



Warmweiß: von 2700 bis 3300 Kelvin.



Neutralweiß: von 3300 bis 5000 Kelvin.



Tageslichtweiß: von 5000 bis 5700 Kelvin.

Artikelnummer		Ausführung	Watt	Lumen (bei 6500°K)	Länge/ Durchmesser	Preis
Schwarz	Weiss					
K11191.SZ1	K11191.WS1	Deckenleuchte quadratisch	27W	2510lm	L=483mm	
K11191.SZ2	K11191.WS2	Wand-/Deckenleuchte 600	16W	1650m	L=600mm	
K11191.SZ3	K11191.WS3	Wand-/Deckenleuchte 900	25W	3270lm	L=900mm	
K11191.SZ4	K11191.WS4	Wand-/Deckenleuchte 1080	30W	3135lm	L=1080mm	
K11191.SZ5	K11191.WS5	Hängeleuchte 1080	39W	3135lm	L=1080mm	
K11191.SZ6	K11191.WS6	Hängeleuchte 1380	48W	4085lm	L=1380mm	
K11191.SZ7	K11191.WS7	Stehleuchte	30W	3135lm	H=1125mm	
K11191.SZ8	K11191.WS8	Tischleuchte	11W	1000lm	H=457mm	